



hs.480

Kollektion 2018
Technische Daten

Sofaprogramm hs.480 Design: Joachim Nees

Technischer Aufbau

- Holzinngestell
- Unterfederung: Wellenfeder
- Sitzkomfort „Classic“: Sitzpolster aus Polyurethan-Kaltschaum, Raumgewicht*: 37 kg/m³, abgedeckt mit gekammerter Matte, gefüllt mit Schaum-Faser-Füllung, mit Vlies unterstept
- Sitzkomfort „Classic Plus“: Sitzpolster aus Polyetherschaum, Raumgewicht*: 37 kg/m³, mit Vlies unterstept
- Rückenpolster aus Polyurethan-Kaltschaum, Raumgewicht*: 28 kg/m³, mit Vlies unterstept

Standardfuß:

- Kunststofffuß schwarz
- Metallfuß, lackiert RAL 9017 Verkehrsschwarz
- Kunststoffgleiter schwarz (bei XS-Sessel)

Bestellhinweise

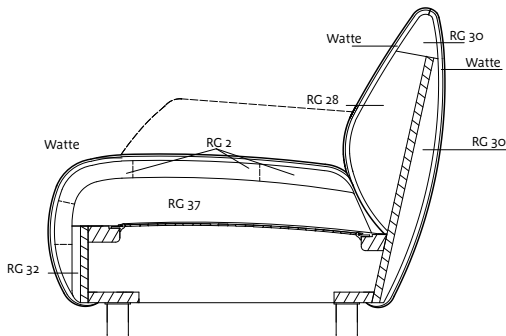
Bitte bei Bestellung angeben:

- Sitzhöhe wahlweise 39 cm (Kunststofffuß Schwarz) oder 42 cm (Metallfuß, lackiert RAL 9017 Verkehrsschwarz)
- Sitzkomfort „Classic“ oder „Classic Plus“
- Sitzhöhe XS-Sessel: 41 cm
- Der Sessel in der Breite 96 cm kann gegen Mehrpreis wahlweise mit weichen Rollen (für harte Bodenbeläge) oder mit harten Rollen (für weiche Bodenbeläge) ausgestattet werden. Sitzhöhe hier immer 39 cm.

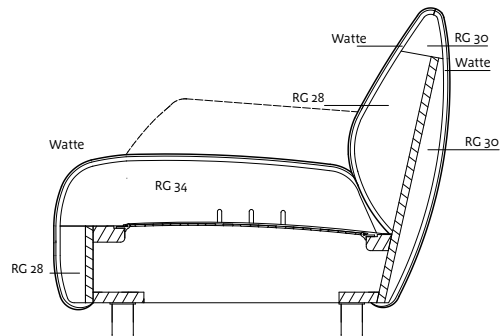
Bitte bei Bezugswahl aus Leder beachten:

Da es sich um ein Naturprodukt handelt, kann es bei der Verarbeitung zu zusätzlichen Teilungsnähten und teilweise auch anderen Nahtkonstruktionen kommen. Mehr zum Thema Nahtteilung bei Leder finden Sie auf Seite 68.

Polsterkomforts



1 Polsterkomfort „Classic“



2 Polsterkomfort „Classic Plus“

Fußvarianten

Kunststofffuß



Metallfuß, lackiert



Kunststoffgleiter



Rollenfuß



*Die Angaben zum Raumgewicht können in einem Toleranzbereich von +/- 10 % schwanken.

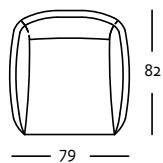


hs.480

Programmübersicht

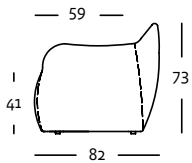
XS-Sessel in der Größe: 79 cm (immer hoher Rücken)

Draufsicht



XS SE 480

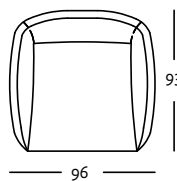
Seitenansicht



XS SE 480

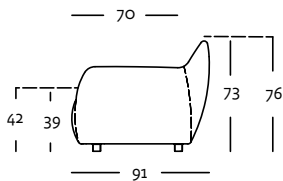
Sessel in der Größe: 96 cm (immer hoher Rücken)

Draufsicht



SE 480

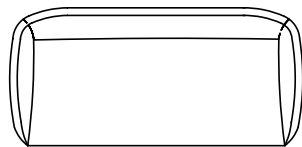
Seitenansicht



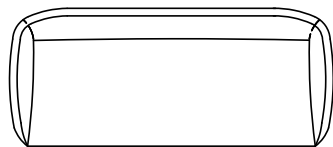
SE 480

Sofabank in drei Größen: 194, 214 und 234 cm

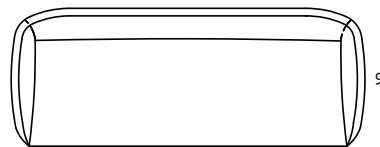
Draufsicht



SOB 480 194



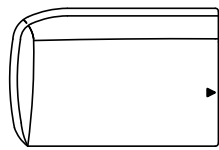
SOB 480 214



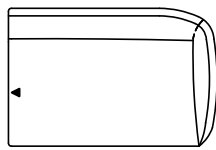
SOB 480 234

Anreihsofa in drei Größen: 138, 158 und 178 cm

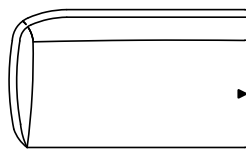
Draufsicht



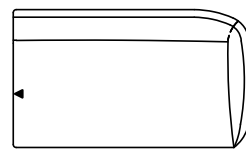
ASO 480 138 li



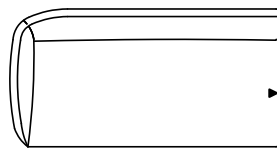
ASO 480 138 re



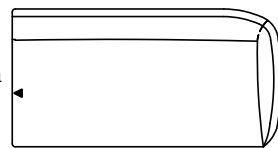
ASO 480 158 li



ASO 480 158 re



ASO 480 178 li

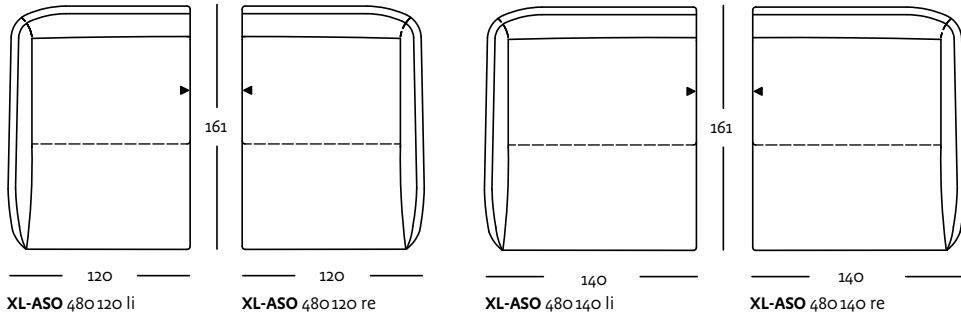


ASO 480 178 re

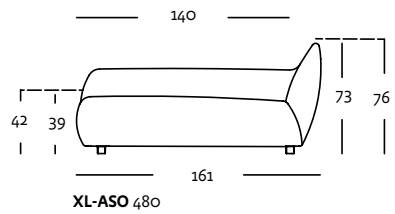
Programmübersicht

XL-Anreihsofa mit niedrigem Rücken in zwei Größen: 120 und 140 cm
 Höhen: 73/76 cm (abhängig vom Fuß)

Draufsicht

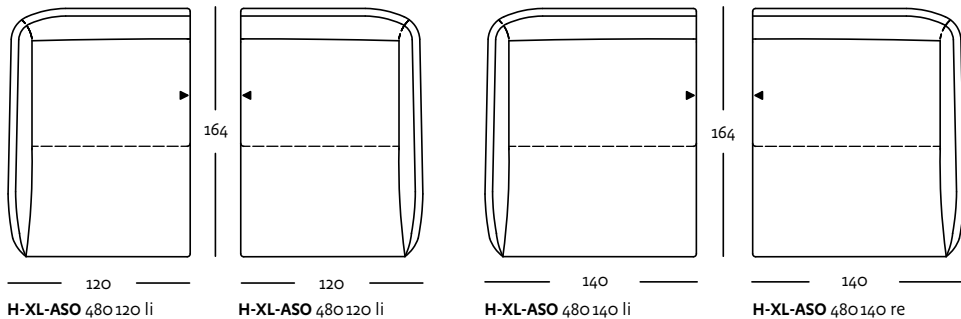


Seitenansicht

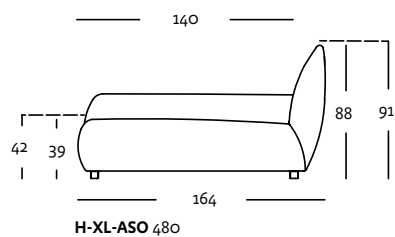


H-XL-Anreihsofa mit hohem Rücken in zwei Größen: 120 und 140 cm
 Höhen: 88/91 cm (abhängig vom Fuß)

Draufsicht

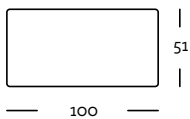


Seitenansicht



Polsterbank

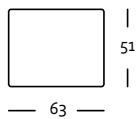
Draufsicht



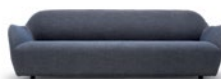
PB 480 100

Hocker

Draufsicht

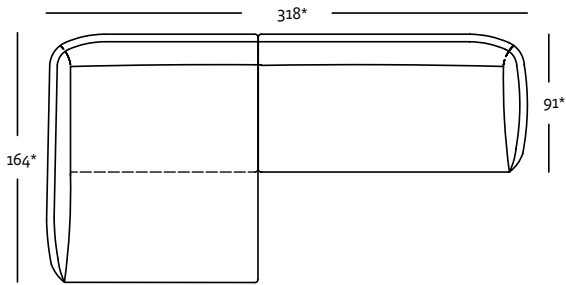


HCK 480 63

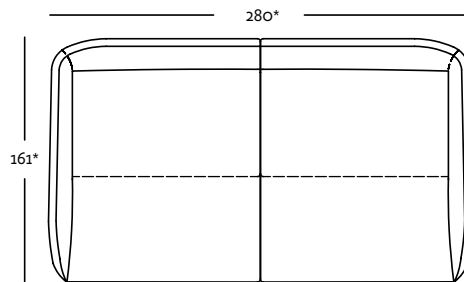


hs.480

Kombinationsbeispiele



H-XL-ASO 480 140 li ASO 480 178 re



XL-ASO 480 140 li XL-ASO 480 140 re

* Alle Maßangaben sind Circa-Angaben



hs.480

Rolf Benz AG & Co. KG
Haiterbacher Straße 104
72202 Nagold
Germany

Tel. +49 (0) 7452/601-0
Fax +49 (0) 7452/601-282
www.huelsta-sofa.com

hülsta
sofa 