

I CAN SENSE A NEW PLEASURABLE COMFORT.



AV 300

The cubic shape gains softness.

The soft lines of the organic take the severity from the cubic shape. Free-form elements can be combined in a number of different ways, a response to the desire for more pleasurable comfort.



Take your Smartphone, scan the
QR-Code and experience the
AV 300.

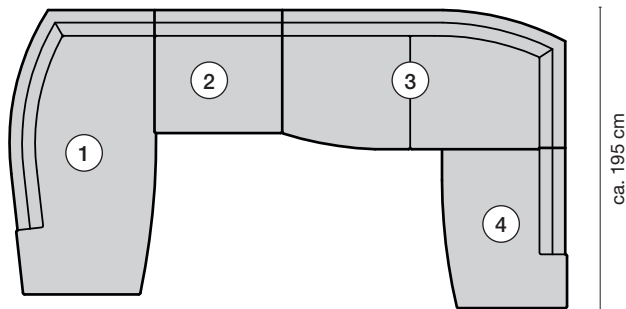
Your avantgarde-Advantages

- | | |
|-----------------|---|
| Frame | › <i>Hardwood frame made of beech and plywoodpanels</i> |
| Spring base | › <i>Micro-spring core with foam padding.</i> |
| Seat cushion | › <i>Two-layer cold foam combination</i> |
| Back upholstery | › <i>Foam polyester</i> |
| Back cushion | › <i>Casual version in time-proven chambered cushion design</i> |
| Legs | › <i>Highly polished chromium-plated metal leg</i> |

AV 300

Kombinationsbeispiele

Standard arrangements / Exemples de composition / Combinatie voorbeelden



ca. 362 cm

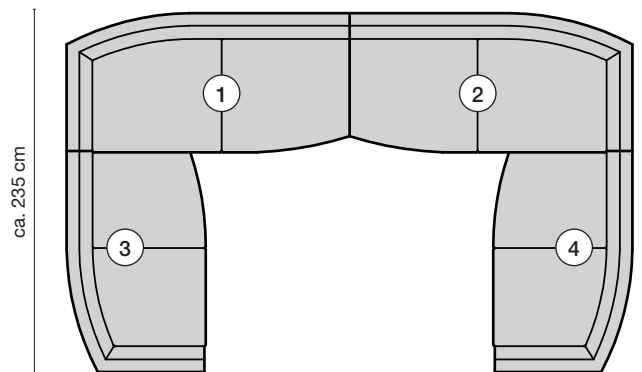
ca. 195 cm

Kombinationsbeispiel 1

- ① AV 300.79 L
- ② AV 300.53
- ③ AV 300.46 R
- ④ AV 300.67 R

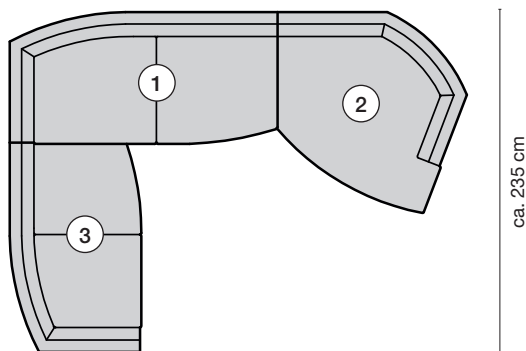
Kombinationsbeispiel 2

- ① AV 300.46 L
- ② AV 300.46 R
- ③ AV 300.42 L
- ④ AV 300.42 R



ca. 368 cm

ca. 235 cm



ca. 313 cm

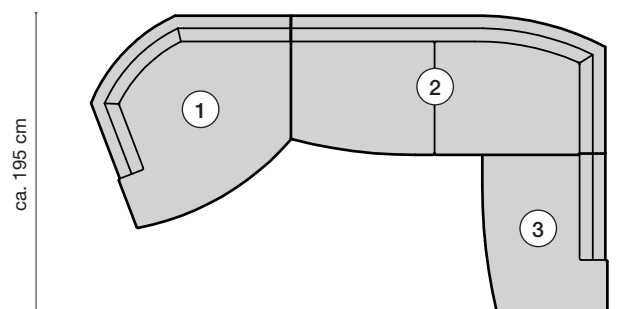
ca. 235 cm

Kombinationsbeispiel 3

- ① AV 300.46 L
- ② AV 300.72 R
- ③ AV 300.42 L

Kombinationsbeispiel 4

- ① AV 300.72 L
- ② AV 300.48 R
- ③ AV 300.67 R



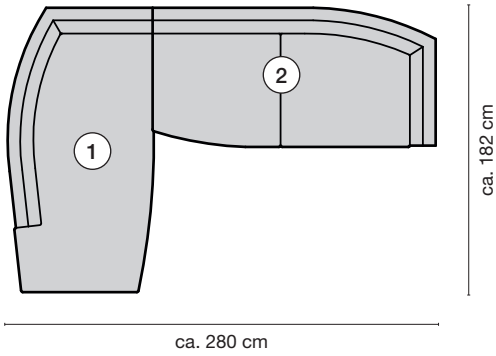
ca. 333 cm

ca. 195 cm

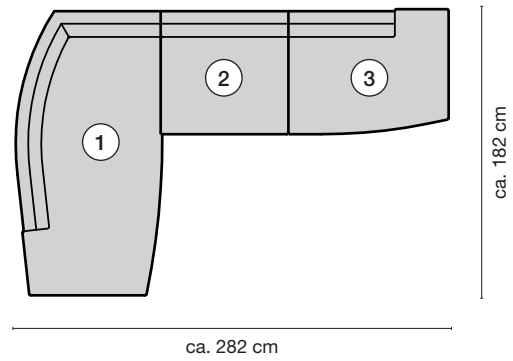
AV 300

Kombinationsbeispiele

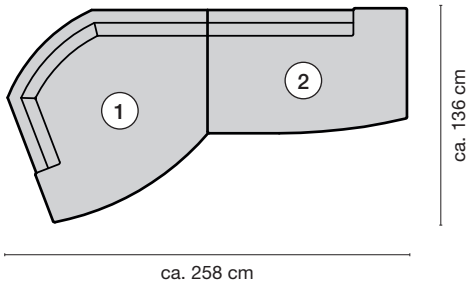
Standard arrangements / Exemples de composition / Combinatie voorbeelden



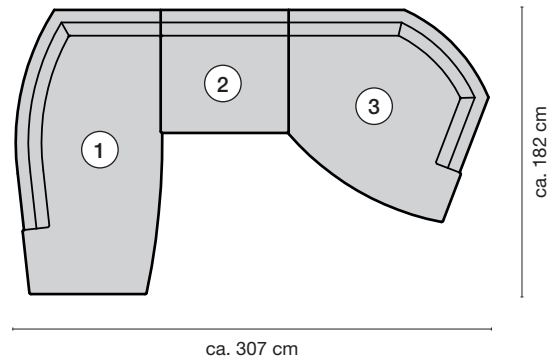
Kombinationsbeispiel 5 (1) AV 300.79 L
(2) AV 300.46 R



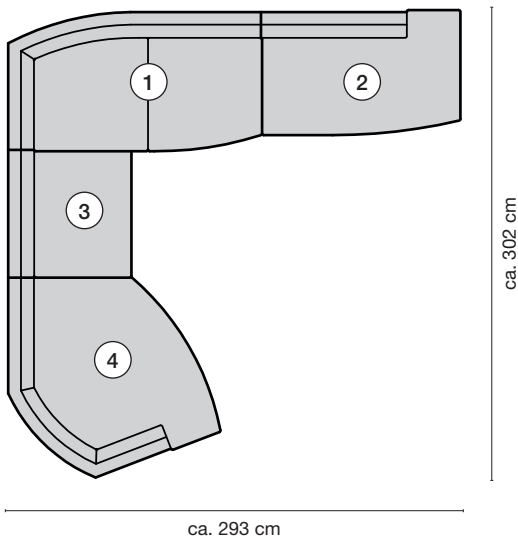
Kombinationsbeispiel 6 (1) AV 300.79 L
(2) AV 300.53
(3) AV 300.67 R



Kombinationsbeispiel 7 (1) AV 300.72 L
(2) AV 300.69 R

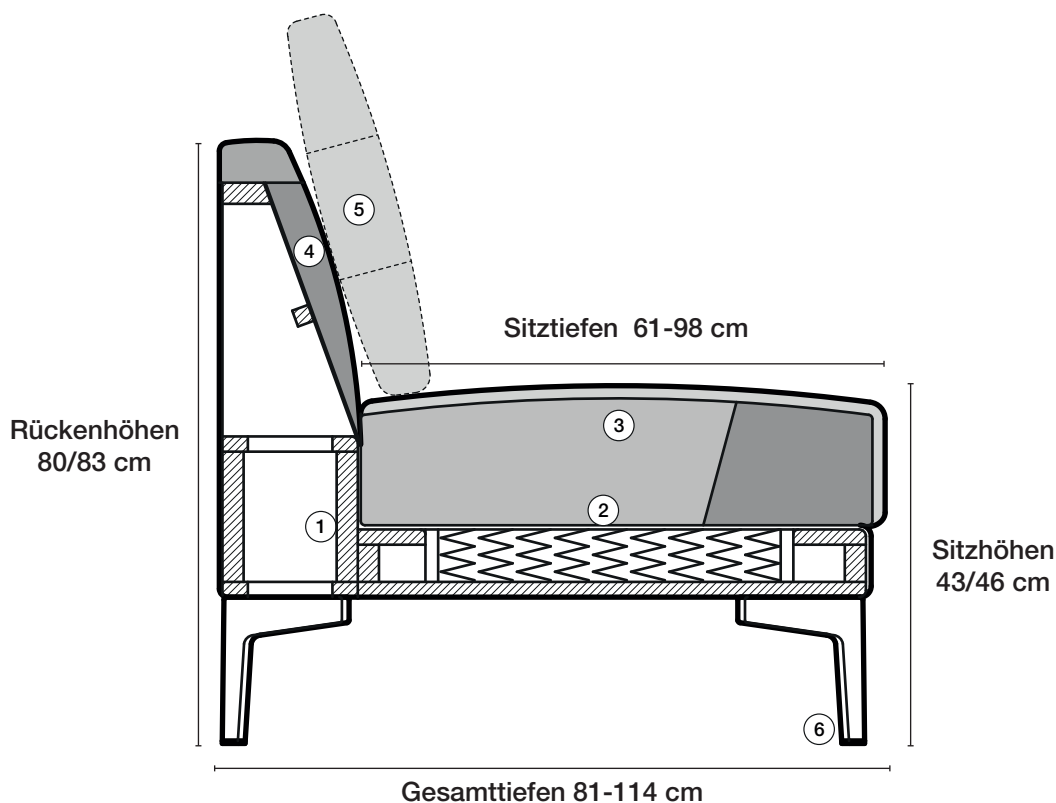


Kombinationsbeispiel 8 (1) AV 300.79 L
(2) AV 300.53
(3) AV 300.72 R



Kombinationsbeispiel 9

- (1) AV 300.44 L
- (2) AV 300.69 R
- (3) AV 300.53
- (4) AV 300.72 L



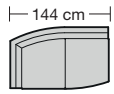
- ① **Gestell**
Hartholzgestell aus Buche und Schichtholz, gedübelt und verleimt.
- ② **Unterfederung**
Microfederkern mit Schaumstoffabdeckung.
- ③ **Sitzkissen**
Zweischichtige Kaltschaumkombination, vorn stabilisierender Polyetherkern RG 43 SH 5.0, hinten weicher Kaltschaum RG 35 SH 3.0, mit weicher Schaumstoffvliesabdeckung.
- ④ **Rückenpolsterung**
Aus Schaumstoff.
- ⑤ **Rückenkissen**
Legere Ausführung in bewährter Kammerkissen-Verarbeitung. Füllung aus Polyschaumstäbchen und hochwertigen Vliesfasern.
- ⑥ **Fußausführungen**
Metallfuß hochglanz verchromt.

- ① **Frame**
Hardwood frame made of beech and plywood panels, doweled and glued.
- ② **Spring base**
Micro-spring core with foam padding.
- ③ **Seat cushion**
Two-layer cold foam combination, stabilising polyether core RG 43 SH 5.0 at the front and soft cold foam RG 35 SH 3.0 at the back with soft foam polyester padding.
- ④ **Back upholstery**
Foam polyester.
- ⑤ **Back cushion**
Casual version in time-proven chambered cushion design. Filling made of polyfoam sticks and high-quality polyester fibers.
- ⑥ **Legs**
Highly polished chromium-plated metal leg.

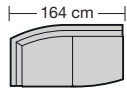
- ① **Châssis**
Châssis en hêtre et en bois lamellé, chevillé et collé.
- ② **Suspension**
Micro-ressorts avec revêtement en mousse.
- ③ **Coussins**
Combinaison de mousse polyéther à deux couches, noyau de siège stabilisateur RG 43 SH 5.0, derrière, mousse douce à froid RG 35 SH 3.0 avec un revêtement doux, non tissé et en mousse.
- ④ **Matelessage dorsal**
En mousse.
- ⑤ **Coussin de dossier**
Exécution légère avec la célèbre finition alvéolée. Rembourrage à particules de mousse polyéther et fibres polyester non tissées de haute qualité.
- ⑥ **Modèles à piètement**
Pied métallique chromé brillant.

- ① **Frame**
Hardhouten frame van beuk en multiplex, geplugd en vastgelijmd.
- ② **Vering**
Microveerkern met schuimstofafdekking.
- ③ **Zitkussens**
Tweelaagse koudschuimcombinatie, vooraan stabiliserende polyether kern RG 43 SH 5.0, achteraan zacht koudschuim RG 35 SH 3.0 met zachte afdekking van schuimstofflies.
- ④ **Rugbekleding**
Van schuimstof.
- ⑤ **Rugkussens**
Gemakkelijke uitvoering in beproefde kamerkus-senafwerking. Vulling van polyschuimstaafjes en hoogwaardige vliesvezels.
- ⑥ **Voetuitvoeringen**
Metalen voet glanzend verchromd.

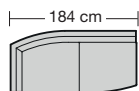
Produktumfang / Productrange / Gamme des produits / Productomvang



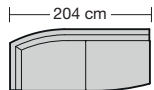
300.42 L/R



300.44 L/R



300.46 L/R



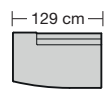
300.48 L/R



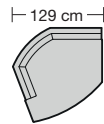
300.53



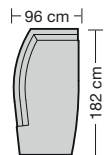
300.67 L/R



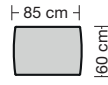
300.69 L/R



300.72 L/R



300.79 LR



300.62



300.612



300.982

Belastbarkeit / loading capacity / charger / belastbaarheid
max. 10 Kg

Sitzhöhe, Rückenkissen und Farbe des Tablets bitte bei der Bestellung unbedingt angeben.

Important - Specify seat height, back cushion and colour of tray in your order.

Veuillez absolument indiquer à la commande l' hauteur de siège, coussins de dossier et le couleur de tableau.

Gelieve de zithoogte, Rugkussens en kleur de dienblad bij de bestelling te vermelden.